



Popis rozhraní eNeschopenky pro zaměstnavatele

Historie dokumentu

Verze	Datum	Změny
1.0	30. 7. 2019	Vytvoření dokumentu
1.1	23.10.2019	Úprava datových vět pro notifikace
1.2	21.11.2019	Úprava datových vět
1.3	31.1.2020	Rozšíření stávajících notifikací, doplnění nových notifikací pro změnu a storno neschopenky, změny v zasílání do datových schránek, nová verze podání DZDPN
1.3.1	23.4.2020	Aktualizace dokumentace
1.3.2	8.3.2021	Aktualizace dokumentace



Obsah

1	Účel dokumentu	3
2	Seznam provedených změn	3
3	Popis služeb	4
3.1	Typy notifikací	5
3.2	Datová zpráva ISDS	6
3.2.1	Testování	7
3.2.2	Příklady XML přílohy datové zprávy	8
3.3	APEP služba pro elektronická podání	12
3.3.1	Testování	16
3.3.2	Příklady datových částí podání	16



1 Účel dokumentu

Dokument popisuje rozhraní pro zaměstnavatele, kterým budou předávány informace o elektronických neschopenkách.

2 Seznam provedených změn

Datum: 31. 7. 2019 (verze 1.0)

- Vytvoření XSD

Datum: 23.10.2019 (verze 1.1)

- Na výstupu notifikací přidán element `KodDruhuCinnosti`
- Z výstupu notifikací odebrán element `KodDruhuNemoci` (nebude nastavován)

Datum: 21.11.2019 (verze 1.2)

- Změna typu `VznikDpnInfoType.UpresneniNeschopnosti` na `UpresneniNeschopnostiInfoType`

Datum: 31.1.2020 (verze 1.3)

- Stávající notifikace byly rozšířeny o nové elementy:
 - *DatumVznikuNotifikace* – udává, kdy byla notifikace pro danou neschopenku vygenerována
 - *Poznamka* – pro možnost vložit další upřesňující informace týkající se neschopenky (v této verzi se element neplní)
- Změna u elementů *AdresaMistaPobytu* a *Vychazky*:
 - Elementy mohou být uvedeny vícekrát, pokud k dané neschopence je evidováno více adres/vycházek.
 - U jednotlivých elementů může být uveden i datumový interval, pro který je adresa/vycházka platná.
- Doplněny nové typy notifikací:
 - *ZmenaDpnInfo* – slouží pro zaslání informací o tom, že došlo ke změně na neschopence (např. vlivem dodatečného zpracování opravného podání od lékaře).
 - *StornoDpnInfo* – slouží pro zaslání informace o tom, že neschopenka byla na ČSSZ stornovaná.
- U notifikací odesílaných do DS se mění předmět a název příložených souborů.
- Pro získání rozšířených notifikací bylo vytvořeno nové podání DZDPN20-V2.

Datum: 23.4.2020 (verze 1.3.1)

- Aktualizace dokumentace, aktualizace XML souborů s ukázkovými datovými větami

Datum: 8.3.2021 (verze 1.3.2)



- Aktualizace dokumentace, aktualizace XML souborů s ukázkovými datovými větami – rozšíření elementu Poznamka o informaci značící izolaci.

3 Popis služeb

V souvislosti se zavedením elektronických neschopenek mají zaměstnavatelé k dispozici služby pro získání vybraných informací o dočasných pracovních neschopnostech (DPN) svých zaměstnanců. Tyto služby jsou nabízeny prostřednictvím různých kanálů. Je pak na konkrétním zaměstnavateli, který kanál (případně jejich kombinaci) bude využívat.

Kanály pro získávání informací o DPN:

1. Online služby na ePortálu ČSSZ
 - Zaměstnavatel nebo jím pověřená osoba se musí přihlásit do webového rozhraní ePortálu.
 - Vhodné pro rychlé získání informace v lidsky čitelné podobě.
 - Není možné použít pro automatizované stahování dat systémem zaměstnavatele.
 - Poskytované služby:
 - i. Informace o dočasné pracovní neschopnosti zaměstnance
 - ii. Přehled dočasné pracovní neschopnosti zaměstnanců
 - iii. Přehled zpracovaných podání o dočasné pracovní neschopnosti zaměstnanců (obsahově poskytuje stejná data, jaká jsou dostupná přes rozhraní APEP u podání DZDPN)
2. Emailová notifikace
 - Zaměstnavatel si musí na ČSSZ registrovat email, na který mu budou doručovány informace o DPN.
 - Informace neobsahuje žádné podrobnosti o zaměstnanci a jeho DPN.
 - Vhodné zkombinovat s online službou ePortálu, kdy emailem dojde informace o tom, že jsou dostupné nové informace o DPN, online službou ePortálu ČSSZ pak zaměstnavatel získá podrobnosti o DPN.
3. Datová zpráva ISDS
 - Zaměstnavatel si musí na ČSSZ registrovat pro své variabilní symboly (VS) datovou schránku/schránky, na kterou mu budou automaticky doručovány nové informace o DPN. Nemusí se přitom jednat o jeho datovou schránku.
 - Vhodné pro rychlé získání informace v lidsky čitelné podobě i pro automatizované zpracování systémem zaměstnavatele. Datová zpráva obsahuje v příloze XML (pro možnost automatizovaného zpracování) i PDF (pro člověka čitelnější podoba).
4. APEP služba pro elektronická podání (ePodání)
 - Zaměstnavatel se musí na ČSSZ registrovat pro využívání nového elektronického podání DZDPN. Při registraci musí uvést veřejnou část kvalifikovaného certifikátu (stejně jako u ostatních ePodání).
 - Služba je určena pro automatizované zpracování informací o DPN systémem zaměstnavatele.



Dokument dále detailněji popisuje pouze kanály, které jsou určeny pro automatizované zpracování dat systémy zaměstnavatelů, aby bylo možné do těchto systémů naimplementovat potřebnou funkcionalitu pro zpracování informací o DPN.

3.1 Typy notifikací

Pro automatizované zpracování údajů o neschopenkách vznikají na ČSSZ notifikace, které informují o důležitých událostech, které u neschopenky nastávají. Konkrétně vznikají následující typy notifikací:

1. **VznikDpnOznam** - neověřená notifikace, která je odesílána ihned po přijetí 1. dílu eNeschopenky („Rozhodnutí o dočasné pracovní neschopnosti“) od lékaře. Tj. dříve, než je eNeschopenka zpracována interními systémy ČSSZ.
Tato notifikace je určena k rychlé notifikaci zaměstnavatele, jedná se jen o informační zprávu, kterou by ještě neměly mzdové systémy zpracovávat.
Tento typ notifikace není poskytován APEP službou DZDPN.
2. **VznikDpnInfo** - ověřená notifikace, která je odesílána po zpracování 1. dílu neschopenky interními systémy ČSSZ.
3. **TrvaniDpnInfo** - ověřená notifikace, která je odesílána po zpracování podání od lékaře „Potvrzení o trvání DPN“ interními systémy ČSSZ.
4. **UkoceniDpnInfo** - ověřená notifikace, která je odesílána po zpracování 3. dílu neschopenky interními systémy ČSSZ. Tato notifikace obsahuje i informace, které jsou součástí notifikace **VznikDpnInfo**. Zpracování této notifikace by nemělo být závislé na existenci notifikace **VznikDpnInfo**, která ve výjimečných případech nemusela dorazit.
5. **ZmenaDpnInfo** - změnová notifikace, která je odesílána v okamžiku, kdy dojde u evidované neschopenky ke změně údajů (např. lékař opravným podáním změnil počátek pracovní neschopnosti). Změnová notifikace obsahuje všechny aktuálně známé údaje o neschopence s tím, že atributy, u kterých došlo ke změně, jsou vyjmenovány v elementu **ZmenaAtributu** (v rámci jedné změnové notifikace může být více změn).
Element **ZmenaAtributu** může být i prázdný. Pak notifikace uvádí aktuální známé údaje o neschopence s tím, že nemuselo dojít k žádné změně, ale z nějakého důvodu je vhodné zaměstnavatelům předat aktuální stav údajů. Jedním z těchto důvodů může být např. technická chyba, kdy omylem dojde k odeslání storno notifikace a poté je třeba zaměstnavateli sdělit, že neschopenka neměla být stornována.
6. **StornoDpnInfo** - notifikace o stornování neschopenky, která je odesílána v okamžiku stornování případu v interních systémech ČSSZ.

Každá notifikace má svůj jedinečný identifikátor (**IdNotifikace**) a datum a čas vzniku. Jakmile je notifikace jednou vytvořena, nemůže být již pozměněna. Pokud dojde na neschopence ke změně, není tato změna propagovaná do již vytvořené notifikace, ale musí být vytvořena nová notifikace.

V interních systémech ČSSZ může dojít k dvojímu zpracování jedné neschopenky, což může následně způsobit vygenerování 2 notifikací stejného typu (se stejnými údaji), které mají stejné číslo rozhodnutí, ale budou se lišit identifikátorem případu (**IdPripadu**). Tyto duplicity by měly být následně v interních systémech ČSSZ zrušeny stornováním duplicitních případů, což se projeví tak, že přijde notifikace o stornu pro jeden z



identifikátorů případu. Mzdové a účetní SW by tak měly párovat notifikace ne podle čísla rozhodnutí, ale podle IdPřípadu (případně podle složeného identifikátoru CísloRozhodnuti+IdPřípadu).

Všechny ověřené notifikace obsahují element Poznamka, ve kterém se aktuálně plní údaj o profesi, v budoucnu může být poznámka rozšířena o další informace.

Příklad aktuálního plnění elementu Poznamka:

```
<Poznamka>Profese: úředník</Poznamka>
```

V případě, že zaměstnanec je v karanténě, plní lékaři do profese hodnotu „karanténa“. Tato hodnota je volný text, je tak nutno počítat s možnými překlepy.

Vzhledem k potřebě sdělovat zaměstnavatelům prostřednictvím notifikací i informaci o tom, zda je zaměstnanec v izolaci, může být v poznámce uvedena i tato informace.

Konkrétně bude za profesi doplněn středník s textem „izolace“:

```
<Poznamka>Profese: úředník; izolace</Poznamka>
```

Protože tato informace má být poskytována i zpětně k notifikacím, které již byly vygenerovány a odeslány, dojde k vygenerování notifikace ZmenaDpnInfo, která nebude mít vyznačeny žádné změny atributů, ale bude patřičně rozšířena poznámka o informaci s izolací.

Dále také pokud dojde u neschopenky ke změně diagnózy, která prakticky znamená, že je zaměstnanec v izolaci (nebo naopak už není), dojde také k vygenerování změnové notifikace (ZmenaDpnInfo), která bude mít v poznámce informaci o izolaci (nebo naopak už mít nebude). Současně tato notifikace nemusí mít vyznačenou žádnou změnu atributů (pokud se nemění i jiný údaj), protože XSD nedovoluje element Poznamka označit jako změnový atribut.

3.2 Datová zpráva ISDS

Do registrované datové schránky budou doručovány všechny typy notifikací.

Jedna datová zpráva bude obsahovat vždy jen jednu notifikaci. Každá datová zpráva bude mít jednoznačný předmět (atribut *dmAnnotation*) podle typu notifikace a bude obsahovat variabilní symbol, ke kterému se neschopenka vztahuje:

- 1. díl DPN:
„ČSSZ eNeschopenka-VznikDpnOznam [VS1234567890]“
„ČSSZ eNeschopenka-VznikDpnInfo [VS1234567890]“
- 3. díl DPN:
„ČSSZ eNeschopenka-UkonceniDpnInfo [VS1234567890]“
- Potvrzení o trvání DPN:
„ČSSZ eNeschopenka-TrvaniDpnInfo [VS1234567890]“
- Změna v DPN:
„ČSSZ eNeschopenka-ZmenaDpnInfo [VS1234567890]“



- Storno DPN:
„ČSSZ eNeschopenka-StornoDpnInfo [VS1234567890]“

PŘIJATÉ ZPRÁVY		FILTR
PRAŽSKÁ SPRÁVA SOCIÁLNÍHO ZABEZPEČENÍ		Doručeno, dnes 15:43
• ČSSZ eNeschopenka-VznikDpnInfo [VS3392017327]		
PRAŽSKÁ SPRÁVA SOCIÁLNÍHO ZABEZPEČENÍ		Doručeno, dnes 15:43
• ČSSZ eNeschopenka-TrvaniDpnInfo [VS3392017327]		
PRAŽSKÁ SPRÁVA SOCIÁLNÍHO ZABEZPEČENÍ		Doručeno, dnes 15:43
• ČSSZ eNeschopenka-UknceniDpnInfo [VS3392017327]		

Součástí datové zprávy budou vždy přílohy:

- XML soubor, který obsahuje jeden z elementů (VznikDpnOznam, VznikDpnInfo, TrvaniDpnInfo, UknceniDpnInfo, ZmenaDpnInfo, StornoDpnInfo), jehož XSD schéma je definováno v souboru **xsd\ikr\xsd\IkrDpnNotifikace.xsd**. Elementy budou ve jmenném prostoru `urn:cz:isvs:cssz:schemas:IkrMessageTypes:v2`.
- PDF soubor, který obsahuje stejné informace, ale v podobě určené pro tisk.

Přílohy budou mít unikátní jméno, které se skládá z typu notifikace a identifikátoru notifikace (např. VznikDpnInfo_1014.xml a VznikDpnInfo_1014.pdf)

PŘIJATÉ ZPRÁVY > DETAIL ZPRÁVY 773513598			
ODEŠÍLATEL Pražská správa sociálního zabezpečení ID: hnhacvt Trojská 1997/13a, 18200 Praha 8, CZ (Spisová aplikace)			
PŘEDMĚT ČSSZ eNeschopenka-VznikDpnInfo [VS3392017327]			
DORUČENKA dnes 15:43		ID: 773513598 - Typ: Přijaté datové zpráva	DETAIL DORUČENKY DALŠÍ MOŽNOSTI
PŘÍLOHY			
VZNIKDPNINFO_2424105	XML - 5,24 kB		ULOŽIT DO ÚLOŽIŠTĚ
VZNIKDPNINFO_2424105	PDF - 93 kB	ZKONVERTOVAT	ULOŽIT DO ÚLOŽIŠTĚ

SW pro zaměstnavatele tak může mít implementovanou funkcionalitu pro automatické načítání a zpracování datových zpráv týkající se DPN.

3.2.1 Testování

Testování automatizovaného zpracování datových zpráv odesílaných přes ISDS je v režii každého dodavatele SW pro zaměstnavatele. ČSSZ poskytuje přesný popis datových zpráv (XSD schéma), které jsou vytvářeny. Dodavatelé SW pro zaměstnavatele si mohou na základě tohoto popisu dle libosti generovat datové zprávy do vlastní testovací datové schránky.



3.2.2 Příklady XML přílohy datové zprávy

Níže uvedené příklady slouží pro ilustraci obsahu datové věty. Formální podoba (např. umístění jmenných prostorů) se může od skutečnosti lišit. S notifikacemi je nutno pracovat jako s XML dokumentem, nikoli jako s textovým řetězcem.

Další příklady jsou přiloženy jako XML soubory v balíčku s XSD dokumentací.

3.2.2.1 Notifikace VznikDpnOznam

```
<?xml version="1.0" encoding="UTF-8"?>
<VznikDpnOznam xmlns:xsi="http://www.w3.org/2001/XMLSchema-instance"
xmlns="urn:cz:isvs:cssz:schemas:IkrMessageTypes:v2"
xsi:schemaLocation="urn:cz:isvs:cssz:schemas:IkrMessageTypes:v2 ./xsd/ikr/xsd/IkrDpnNotifikace.xsd">
  <IdNotifikace>1011</IdNotifikace>
  <DatumVznikuNotifikace>2020-01-30T16:20:56</DatumVznikuNotifikace>
  <CisloRozhodnuti>511675751134567890</CisloRozhodnuti>
  <IdPripadu>48817082</IdPripadu>
  <Zamestnanec>
    <Jmeno xmlns="urn:cz:isvs:cssz:schemas:IkrMessageTypes:v1">Zbyněk</Jmeno>
    <Prijmeni xmlns="urn:cz:isvs:cssz:schemas:IkrMessageTypes:v1">Blatný</Prijmeni>
    <DatumNarozeni xmlns="urn:cz:isvs:cssz:schemas:IkrMessageTypes:v1">1947-11-
01</DatumNarozeni>
  </Zamestnanec>
  <Zamestnani>
    <NazevZamestnavatele xmlns="urn:cz:isvs:cssz:schemas:IkrMessageTypes:v1">Pojišťovna,
a.s.</NazevZamestnavatele>
    <VariabilniSymbol
xmlns="urn:cz:isvs:cssz:schemas:IkrMessageTypes:v1">119000018</VariabilniSymbol>
    <KodDruhuCinnosti
xmlns="urn:cz:isvs:cssz:schemas:IkrMessageTypes:v1">1</KodDruhuCinnosti>
    <NazevDruhuCinnosti xmlns="urn:cz:isvs:cssz:schemas:IkrMessageTypes:v1">první
pracovní poměr</NazevDruhuCinnosti>
  </Zamestnani>
  <DatumNeschopenOd>2020-02-10</DatumNeschopenOd>
</VznikDpnOznam>
```

3.2.2.2 Notifikace VznikDpnInfo

```
<?xml version="1.0" encoding="UTF-8"?>
<VznikDpnInfo xmlns:xsi="http://www.w3.org/2001/XMLSchema-instance"
xmlns="urn:cz:isvs:cssz:schemas:IkrMessageTypes:v2"
xsi:schemaLocation="urn:cz:isvs:cssz:schemas:IkrMessageTypes:v2 ./xsd/ikr/xsd/IkrDpnNotifikace.xsd">
  <IdNotifikace>1012</IdNotifikace>
  <DatumVznikuNotifikace>2020-01-30T18:20:56</DatumVznikuNotifikace>
  <CisloRozhodnuti>511675751134567890</CisloRozhodnuti>
  <IdPripadu>48817082</IdPripadu>
  <Poznamka>Profese: úředník; izolace</Poznamka>
  <Zamestnanec>
    <Jmeno xmlns="urn:cz:isvs:cssz:schemas:IkrMessageTypes:v1">Zbyněk</Jmeno>
    <Prijmeni xmlns="urn:cz:isvs:cssz:schemas:IkrMessageTypes:v1">Blatný</Prijmeni>
    <DatumNarozeni xmlns="urn:cz:isvs:cssz:schemas:IkrMessageTypes:v1">1947-11-
01</DatumNarozeni>
  <RodneCislo
xmlns="urn:cz:isvs:cssz:schemas:IkrMessageTypes:v1">471101169</RodneCislo>
  </Zamestnanec>
  <Zamestnani>
    <NazevZamestnavatele xmlns="urn:cz:isvs:cssz:schemas:IkrMessageTypes:v1">Pojišťovna,
a.s.</NazevZamestnavatele>
```




```
        <VariabilniSymbol
xmlns="urn:cz:isvs:cssz:schemas:IkrMessageTypes:v1">119000018</VariabilniSymbol>
        <KodDruhuCinnosti
xmlns="urn:cz:isvs:cssz:schemas:IkrMessageTypes:v1">1</KodDruhuCinnosti>
        <NazevDruhuCinnosti xmlns="urn:cz:isvs:cssz:schemas:IkrMessageTypes:v1">první
pracovní poměr</NazevDruhuCinnosti>
        </Zamestnani>
        <DatumNeschopenOd>2020-01-29</DatumNeschopenOd>
        <LekarVystavil>
        <NazevPzs xmlns="urn:cz:isvs:cssz:schemas:IkrMessageTypes:v1">Centrum zdravotnických
služeb, s.r.o.</NazevPzs>
        <JmenoLekare xmlns="urn:cz:isvs:cssz:schemas:IkrMessageTypes:v1">Mudr. Pavel
Levý</JmenoLekare>
        <AdresaIcpe xmlns="urn:cz:isvs:cssz:schemas:IkrMessageTypes:v1">
        <CisloPopisne
xmlns="urn:cz:isvs:cssz:schemas:IkrMessageTypes:v1">100</CisloPopisne>
        <NazevObce
xmlns="urn:cz:isvs:cssz:schemas:IkrMessageTypes:v1">Brno</NazevObce>
        <PostovniSmerovaciCislo
xmlns="urn:cz:isvs:cssz:schemas:IkrMessageTypes:v1">61200</PostovniSmerovaciCislo>
        <KodStatu xmlns="urn:cz:isvs:cssz:schemas:IkrMessageTypes:v1">CZ</KodStatu>
        </AdresaIcpe>
        </LekarVystavil>
        <UpresneniNeschopnosti>
        </UpresneniNeschopnosti>
        <AdresaMistaPobytu>
        <Ulice xmlns="urn:cz:isvs:cssz:schemas:IkrMessageTypes:v2">Nová</Ulice>
        <CisloPopisne
xmlns="urn:cz:isvs:cssz:schemas:IkrMessageTypes:v2">3491</CisloPopisne>
        <CisloOrientacni
xmlns="urn:cz:isvs:cssz:schemas:IkrMessageTypes:v2">12</CisloOrientacni>
        <NazevObce xmlns="urn:cz:isvs:cssz:schemas:IkrMessageTypes:v2">Frenštát pod
Radhoštěm</NazevObce>
        <Dodatek xmlns="urn:cz:isvs:cssz:schemas:IkrMessageTypes:v2">1. patro</Dodatek>
        <PostovniSmerovaciCislo
xmlns="urn:cz:isvs:cssz:schemas:IkrMessageTypes:v2">56218</PostovniSmerovaciCislo>
        <KodStatu xmlns="urn:cz:isvs:cssz:schemas:IkrMessageTypes:v2">CZ</KodStatu>
        </AdresaMistaPobytu>
        <Vychazky>
        <DatumVychazkyOd xmlns="urn:cz:isvs:cssz:schemas:IkrMessageTypes:v1">2020-01-
29</DatumVychazkyOd>
        <IntervalVychazek xmlns="urn:cz:isvs:cssz:schemas:IkrMessageTypes:v1">
        <CasOd xmlns="urn:cz:isvs:cssz:schemas:IkrMessageTypes:v1">10:00:00</CasOd>
        <CasDo xmlns="urn:cz:isvs:cssz:schemas:IkrMessageTypes:v1">12:00:00</CasDo>
        </IntervalVychazek>
        <IntervalVychazek xmlns="urn:cz:isvs:cssz:schemas:IkrMessageTypes:v1">
        <CasOd xmlns="urn:cz:isvs:cssz:schemas:IkrMessageTypes:v1">14:00:00</CasOd>
        <CasDo xmlns="urn:cz:isvs:cssz:schemas:IkrMessageTypes:v1">18:00:00</CasDo>
        </IntervalVychazek>
        </Vychazky>
</VznikDpnInfo>
```

3.2.2.3 Notifikace TrvaniDpnInfo

```
<?xml version="1.0" encoding="UTF-8"?>
<TrvaniDpnInfo xmlns:xsi="http://www.w3.org/2001/XMLSchema-instance"
xmlns="urn:cz:isvs:cssz:schemas:IkrMessageTypes:v2"
xsi:schemaLocation="urn:cz:isvs:cssz:schemas:IkrMessageTypes:v2 ./xsd/ikr/xsd/IkrDpnNotifikace.xsd">
  <IdNotifikace>1013</IdNotifikace>
  <DatumVznikuNotifikace>2020-02-12T18:20:56</DatumVznikuNotifikace>
  <CisloRozhodnuti>511675751134567890</CisloRozhodnuti>
  <IdPripadu>48817082</IdPripadu>
```



```
<Poznamka>Profese: úředník; izolace</Poznamka>
<Zamestnanec>
  <Jmeno xmlns="urn:cz:isvs:cssz:schemas:IkrMessageTypes:v1">Zbyněk</Jmeno>
  <Prijmeni xmlns="urn:cz:isvs:cssz:schemas:IkrMessageTypes:v1">Blatný</Prijmeni>
  <DatumNarozeni xmlns="urn:cz:isvs:cssz:schemas:IkrMessageTypes:v1">1947-11-
01</DatumNarozeni>
  <RodneCislo
xmlns="urn:cz:isvs:cssz:schemas:IkrMessageTypes:v1">471101169</RodneCislo>
  </Zamestnanec>
  <Zamestnani>
    <NazevZamestnavatele xmlns="urn:cz:isvs:cssz:schemas:IkrMessageTypes:v1">Pojišťovna,
a.s.</NazevZamestnavatele>
    <VariabilniSymbol
xmlns="urn:cz:isvs:cssz:schemas:IkrMessageTypes:v1">1190000018</VariabilniSymbol>
    <KodDruhuCinnosti
xmlns="urn:cz:isvs:cssz:schemas:IkrMessageTypes:v1">1</KodDruhuCinnosti>
    <NazevDruhuCinnosti xmlns="urn:cz:isvs:cssz:schemas:IkrMessageTypes:v1">první
pracovní poměr</NazevDruhuCinnosti>
    </Zamestnani>
    <DatumNeschopenOd>2020-01-29</DatumNeschopenOd>
    <DatumVystaveniKeDni>2020-02-12</DatumVystaveniKeDni>
    <LekarPotvrdil>
      <NazevPzs xmlns="urn:cz:isvs:cssz:schemas:IkrMessageTypes:v1">Centrum zdravotnických
služeb, s.r.o.</NazevPzs>
      <JmenoLekare xmlns="urn:cz:isvs:cssz:schemas:IkrMessageTypes:v1">Mudr. Pavel
Levý</JmenoLekare>
      <AdresaIcpe xmlns="urn:cz:isvs:cssz:schemas:IkrMessageTypes:v1">
        <CisloPopisne
xmlns="urn:cz:isvs:cssz:schemas:IkrMessageTypes:v1">100</CisloPopisne>
        <NazevObce
xmlns="urn:cz:isvs:cssz:schemas:IkrMessageTypes:v1">Brno</NazevObce>
        <PostovniSmerovaciCislo
xmlns="urn:cz:isvs:cssz:schemas:IkrMessageTypes:v1">61200</PostovniSmerovaciCislo>
        <KodStatu xmlns="urn:cz:isvs:cssz:schemas:IkrMessageTypes:v1">CZ</KodStatu>
      </AdresaIcpe>
    </LekarPotvrdil>
  </TrvaniDpnInfo>
```

3.2.2.4 Notifikace UkonceniDpnInfo

```
<?xml version="1.0" encoding="UTF-8"?>
<UkonceniDpnInfo xmlns:xsi="http://www.w3.org/2001/XMLSchema-instance"
xmlns="urn:cz:isvs:cssz:schemas:IkrMessageTypes:v2"
xsi:schemaLocation="urn:cz:isvs:cssz:schemas:IkrMessageTypes:v2 ./xsd/ikr/xsd/IkrDpnNotifikace.xsd">
  <IdNotifikace>1014</IdNotifikace>
  <DatumVznikuNotifikace>2020-02-14T18:20:56</DatumVznikuNotifikace>
  <CisloRozhodnuti>511675751134567890</CisloRozhodnuti>
  <IdPripadu>48817082</IdPripadu>
  <Poznamka>Profese: úředník; izolace</Poznamka>
  <Zamestnanec>
    <Jmeno xmlns="urn:cz:isvs:cssz:schemas:IkrMessageTypes:v1">Zbyněk</Jmeno>
    <Prijmeni xmlns="urn:cz:isvs:cssz:schemas:IkrMessageTypes:v1">Blatný</Prijmeni>
    <DatumNarozeni xmlns="urn:cz:isvs:cssz:schemas:IkrMessageTypes:v1">1947-11-
01</DatumNarozeni>
    <RodneCislo
xmlns="urn:cz:isvs:cssz:schemas:IkrMessageTypes:v1">471101169</RodneCislo>
    </Zamestnanec>
    <Zamestnani>
      <NazevZamestnavatele xmlns="urn:cz:isvs:cssz:schemas:IkrMessageTypes:v1">Pojišťovna,
a.s.</NazevZamestnavatele>
      <VariabilniSymbol
xmlns="urn:cz:isvs:cssz:schemas:IkrMessageTypes:v1">1190000018</VariabilniSymbol>
```



```
        <KodDruhuCinnosti
xmlns="urn:cz:isvs:cssz:schemas:IkrMessageTypes:v1">1</KodDruhuCinnosti>
        <NazevDruhuCinnosti xmlns="urn:cz:isvs:cssz:schemas:IkrMessageTypes:v1">první
pracovní poměr</NazevDruhuCinnosti>
        </Zamestnani>
        <DatumNeschopenOd>2020-01-29</DatumNeschopenOd>
        <DatumNeschopenDo>2020-02-14</DatumNeschopenDo>
        <LekarRozhodl>
        <NazevPzs xmlns="urn:cz:isvs:cssz:schemas:IkrMessageTypes:v1">Centrum zdravotnických
služeb, s.r.o.</NazevPzs>
        <JmenoLekare xmlns="urn:cz:isvs:cssz:schemas:IkrMessageTypes:v1">Mudr. Pavel
Levý</JmenoLekare>
        <AdresaIcpe xmlns="urn:cz:isvs:cssz:schemas:IkrMessageTypes:v1">
        <CisloPopisne
xmlns="urn:cz:isvs:cssz:schemas:IkrMessageTypes:v1">100</CisloPopisne>
        <NazevObce
xmlns="urn:cz:isvs:cssz:schemas:IkrMessageTypes:v1">Brno</NazevObce>
        <PostovniSmerovaciCislo
xmlns="urn:cz:isvs:cssz:schemas:IkrMessageTypes:v1">61200</PostovniSmerovaciCislo>
        <KodStatu xmlns="urn:cz:isvs:cssz:schemas:IkrMessageTypes:v1">CZ</KodStatu>
        </AdresaIcpe>
        </LekarRozhodl>
</UkonceniDpnInfo>
```

3.2.2.5 Notifikace ZmenaDpnInfo

```
<?xml version="1.0" encoding="UTF-8"?>
<ZmenaDpnInfo xmlns:xsi="http://www.w3.org/2001/XMLSchema-instance"
xmlns="urn:cz:isvs:cssz:schemas:IkrMessageTypes:v2"
xsi:schemaLocation="urn:cz:isvs:cssz:schemas:IkrMessageTypes:v2 ./xsd/ikr/xsd/IkrDpnNotifikace.xsd">
  <IdNotifikace>1015</IdNotifikace>
  <DatumVznikuNotifikace>2020-02-15T18:20:56</DatumVznikuNotifikace>
  <CisloRozhodnuti>511675751134567890</CisloRozhodnuti>
  <IdPripadu>48817082</IdPripadu>
  <Poznamka>Profese: úředník; izolace</Poznamka>
  <Zamestnanec>
    <Jmeno xmlns="urn:cz:isvs:cssz:schemas:IkrMessageTypes:v1">Zbyněk</Jmeno>
    <Prijmeni xmlns="urn:cz:isvs:cssz:schemas:IkrMessageTypes:v1">Blatný</Prijmeni>
    <DatumNarozeni xmlns="urn:cz:isvs:cssz:schemas:IkrMessageTypes:v1">1947-11-
01</DatumNarozeni>
    <RodneCislo
xmlns="urn:cz:isvs:cssz:schemas:IkrMessageTypes:v1">471101169</RodneCislo>
  </Zamestnanec>
  <Zamestnani>
    <NazevZamestnavatele xmlns="urn:cz:isvs:cssz:schemas:IkrMessageTypes:v1">Pojišťovna,
a.s.</NazevZamestnavatele>
    <VariabilniSymbol
xmlns="urn:cz:isvs:cssz:schemas:IkrMessageTypes:v1">1190000018</VariabilniSymbol>
    <KodDruhuCinnosti
xmlns="urn:cz:isvs:cssz:schemas:IkrMessageTypes:v1">1</KodDruhuCinnosti>
    <NazevDruhuCinnosti xmlns="urn:cz:isvs:cssz:schemas:IkrMessageTypes:v1">první
pracovní poměr</NazevDruhuCinnosti>
    </Zamestnani>
    <DatumNeschopenOd>2020-01-29</DatumNeschopenOd>
    <DatumNeschopenDo>2020-02-16</DatumNeschopenDo>
    <Lekar>
      <NazevPzs xmlns="urn:cz:isvs:cssz:schemas:IkrMessageTypes:v1">Centrum zdravotnických
služeb, s.r.o.</NazevPzs>
      <JmenoLekare xmlns="urn:cz:isvs:cssz:schemas:IkrMessageTypes:v1">Mudr. Pavel
Levý</JmenoLekare>
      <AdresaIcpe xmlns="urn:cz:isvs:cssz:schemas:IkrMessageTypes:v1">
        <CisloPopisne
xmlns="urn:cz:isvs:cssz:schemas:IkrMessageTypes:v1">100</CisloPopisne>
```



```
                <NazevObce
xmlns="urn:cz:isvs:cssz:schemas:IkrMessageTypes:v1">Brno</NazevObce>
                <PostovniSmerovaciCislo
xmlns="urn:cz:isvs:cssz:schemas:IkrMessageTypes:v1">61200</PostovniSmerovaciCislo>
                <KodStatu xmlns="urn:cz:isvs:cssz:schemas:IkrMessageTypes:v1">CZ</KodStatu>
                </AdresaIcpe>
        </Lekar>
        <ZmenaAtributu>datumNeschopenDo</ZmenaAtributu>
</ZmenaDpnInfo>
```

3.2.2.6 Notifikace StornoDpnInfo

```
<?xml version="1.0" encoding="UTF-8"?>
<StornoDpnInfo xmlns:xsi="http://www.w3.org/2001/XMLSchema-instance"
xmlns="urn:cz:isvs:cssz:schemas:IkrMessageTypes:v2"
xsi:schemaLocation="urn:cz:isvs:cssz:schemas:IkrMessageTypes:v2 ./xsd/ikr/xsd/IkrDpnNotifikace.xsd">
    <IdNotifikace>1016</IdNotifikace>
    <DatumVznikuNotifikace>2020-02-16T18:20:56</DatumVznikuNotifikace>
    <CisloRozhodnuti>511675751134567890</CisloRozhodnuti>
    <IdPripadu>48817082</IdPripadu>
    <Poznamka>Profese: úředník; izolace</Poznamka>
    <Zamestnanec>
        <Jmeno xmlns="urn:cz:isvs:cssz:schemas:IkrMessageTypes:v1">Zbyněk</Jmeno>
        <Prijmeni xmlns="urn:cz:isvs:cssz:schemas:IkrMessageTypes:v1">Blatný</Prijmeni>
        <DatumNarozeni xmlns="urn:cz:isvs:cssz:schemas:IkrMessageTypes:v1">1947-11-
01</DatumNarozeni>
        <RodneCislo
xmlns="urn:cz:isvs:cssz:schemas:IkrMessageTypes:v1">471101169</RodneCislo>
    </Zamestnanec>
    <Zamestnani>
        <NazevZamestnavatele xmlns="urn:cz:isvs:cssz:schemas:IkrMessageTypes:v1">Pojišťovna,
a.s.</NazevZamestnavatele>
        <VariabilniSymbol
xmlns="urn:cz:isvs:cssz:schemas:IkrMessageTypes:v1">1190000018</VariabilniSymbol>
        <KodDruhuCinnosti
xmlns="urn:cz:isvs:cssz:schemas:IkrMessageTypes:v1">1</KodDruhuCinnosti>
        <NazevDruhuCinnosti xmlns="urn:cz:isvs:cssz:schemas:IkrMessageTypes:v1">první
pracovní poměr</NazevDruhuCinnosti>
    </Zamestnani>
</StornoDpnInfo>
```

3.3 APEP služba pro elektronická podání

Pro potřeby automatizovaného získávání údajů o DPN svých zaměstnanců je možné využít nové podání DZDPN (Data zaměstnavatelům o dočasné pracovní neschopnosti). SW zaměstnavatele aktivně posílá (např. 1x denně) podání jako požadavek, ve kterém žádá o zaslání vytvořených notifikací za definovaný interval (např. za předchozí den/dny). Asynchronně pak obdrží v odpovědi notifikace odpovídající danému požadavku.

Podání je odesíláno přes standardní rozhraní APEP (VREP) ČSSZ. Dokumentace: [Komunikační kanály e - Podání](#).

V požadavku podání je nutné uvést:

- variabilní symbol (VS) zaměstnavatele,
- časový interval (max. 31 dní), ve kterém na ČSSZ vznikly notifikace pro zaměstnavatele,



- šifrovací certifikát (veřejnou část), kterým bude odpověď zašifrována. Jako šifrovací certifikát je možno použít certifikát vyhovující minimálním požadavkům NÚKIB <https://www.nukib.cz/cs/uredni-deska/> z 28.11.2018.
- šifrovací algoritmy jako alias algoritmů, které budou použity pro zašifrování odpovědi DZDPN. Odpověď ve formátu CMS/PKCS #7. Povolené hodnoty a výchozí hodnota jsou uvedeny v dokumentaci, protože se mohou časem změnit. Doporučujeme element vyplnit jenom v případě, kdy výchozí algoritmy nejsou na klientském zařízení podporovány nebo z nějakého důvodu nevyhovují.

V odpovědi se pak vrátí (kromě standardního protokolu o zpracování) zašifrované všechny vzniklé notifikace v daném časovém intervalu, které se týkají DPN zaměstnanců evidovaných pod daným VS. Na rozdíl od notifikací odesílaných do datové schránky, může tento kanál vracet v jedné odpovědi více notifikací pro více zaměstnanců.

XML data odpovědi jsou nejdříve komprimována (formát gzip), následně šifrována a pak převedena do Base64 pro přenos v textové podobě. Šifrování je založeno na standardu CMS/PKCS #7.

Pro dešifrování notifikací o DPN je tak nutno:

1. Dekódovat obsah elementu Data z Base64 na pole bytů.
2. Dešifrovat pole bytů dle standardu CMS/PKCS #7 (např. v .NET pomocí třídy EnvelopedCms).
3. Dekomprimovat pole bytů ve formátu gzip (např. v .NET pomocí třídy GZipStream).
4. Výsledek je pole bytů, které reprezentuje XML data s notifikacemi o DPN.

Detaily viz dokument „Podávací a dotazovací protokol e-Podání ČSSZ“ dostupný na stránkách ČSSZ.

U podání DZDPN je kontrolováno, zda není v průběhu dne zaslán opakovaný požadavek. Pokud ano, je odmítnut s chybou, že se jedná o duplicitní požadavek.

Pokud zaměstnavatel jednou obdrží pro interval z minulosti odpověď, může mít jistotu, že tato odpověď se již pro tento interval nezmění. Již vytvořené notifikace se nemodifikují a nové notifikace se vytvářejí vždy s aktuálním datem vzniku.

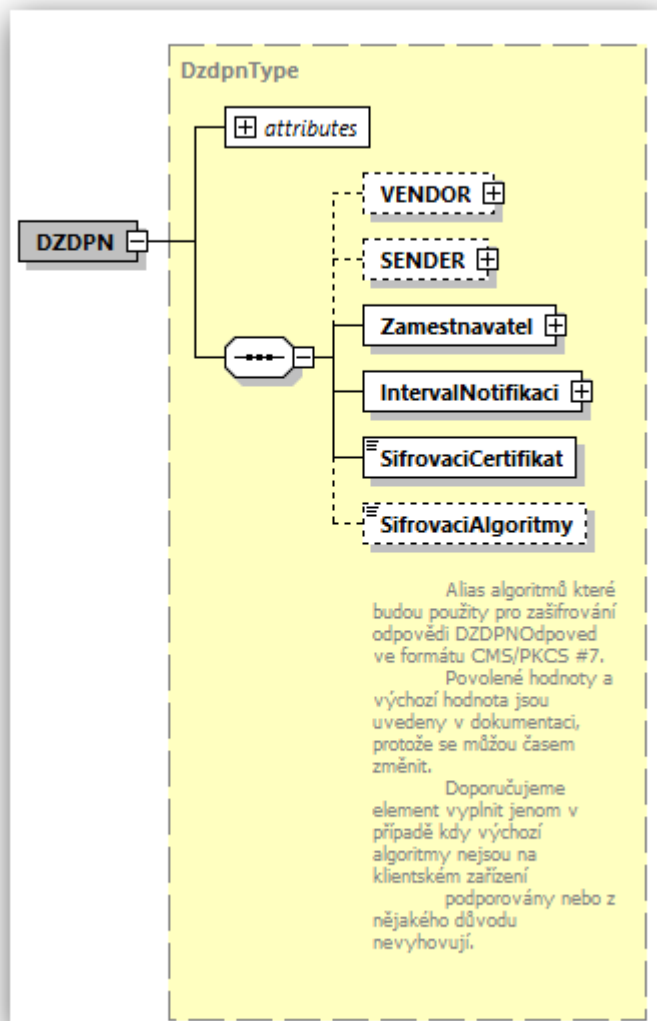
Ukázka struktury odpovědi:

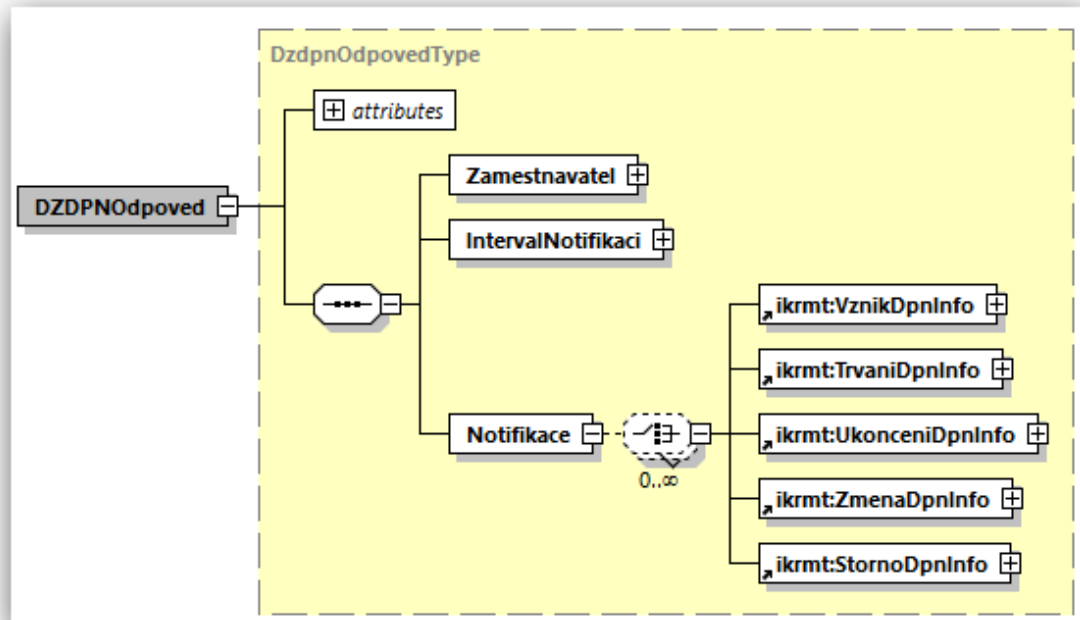
```
<Body>
  <Message xmlns="http://www.cssz.cz/XMLSchema/envelope" version="1.2"
eType="response">
    <Header>
      <Signature xmlns="http://www.cssz.cz/emp/timestamp"
Version="1.0">
        ...
      </Signature>
    </Header>
    <Body>
      <ProcessingResult type="CSSZ_DZDPN" version="1.0"
result="OK" errMsg="" errNumber="0" count="1" countErr="0" countWar="0">
        <Error>
```



```
        <RaisedBy/>
        <Number>0</Number>
        <Type>CSSZ_DZDPN</Type>
        <Text/>
    </Error>
    <Details>
        <Item sqnr="" identifier="" subtype="DZDPN20"
period="" result="OK" errMsg="" errNum=""/>
        <Item sqnr="1" identifier="305530968"
subtype="DZDPN20" period="" result="OK" errMsg="" errNum=""/>
    </Details>
</ProcessingResult>
<ProcessingResponse>
    <Data encryptionAlgorithm="aes192" compression="gzip"
contentEncoding="base64">laL8GQeQ...</Data>
</ProcessingResponse>
</Body>
</Message>
</Body>
</GovTalkMessage>
```

XSD schéma podání je definováno v souboru **xsd\DZDPN20-V2.xsd**





3.3.1 Testování

Testování podání DZDPN je možné na testovacím prostředí pro VS 1182114205, pod kterým jsou generovány testovací neschopenky.

3.3.2 Příklady datových částí podání

Níže uvedené příklady slouží pro ilustraci obsahu datové věty. Formální podoba (např. umístění jmenných prostorů) se může od skutečnosti lišit. S notifikacemi je nutno pracovat jako s XML dokumentem, nikoli jako s textovým řetězcem.

Všechny typy notifikací jsou pak přiloženy jako XML soubor (DZDPN20_odpoved_example.xml) v balíčku s XSD dokumentací.

3.3.2.1 Požadavek

```
<?xml version="1.0" encoding="UTF-8"?>
<DZDPN xmlns="http://schemas.cssz.cz/nem/DZDPN20-V2" verze="2020.1"
xmlns:xsi="http://www.w3.org/2001/XMLSchema-instance"
xsi:schemaLocation="http://schemas.cssz.cz/nem/DZDPN20-V2 ./xsd/DZDPN20-
V2.xsd">
  <Zamestnavatel>
    <VS>9999515134</VS>
  </Zamestnavatel>
```




```
<IntervalNotifikaci>
  <DatumOd>2019-07-01</DatumOd>
  <DatumDo>2019-07-31</DatumDo>
</IntervalNotifikaci>
<SifrovaciCertifikat>
  MIIIGkzCCBXugAwIBAgIDA41UMA0GCSqGSIb3DQEjBjBGNVBAITAKNa
  MSwwKgYDVQQKDCPEjGVza80hIHBvxaF0YSwgcY5wLiBbScSMIDQ3MTE0OTgzXTEg
  MB4GA1UEAxMXUG9zdFNpZ251bSBRdWFSawZpZWQgQ0EwHhcNMDkwNDA3MTYwNTQ4
  WhcNMTAwNDA3MTYwNTQ1WjA5MQswCQYDVQQGEwJDWjETMBEGA1UECxMKMDQwMDE1
  NjQxODEVMBMGA1UEAwMSmnFmcOtIEJpbmtvMIIIBIjANBgkqhkiG9w0BAQEFAAOC
  AQ8AMIIBCgKCAQEALSi39tmKvKh+FJ/RcozfmHUz4ZPyK0j47CM491t2Pg1MG1q
  GRC3l/1YY1JkAmF1TtPzEDPEBSU+q6ZwQPd+t4QMXCnNHSoBjqI/yoo/Sknf7bc
  hiaeEJHHH/wIJrJk+QCxiQ/TAGVQCokMC5crNqc9Xcs0Uz0vjV5cTi173/Z15nPz
  pBuRkrJMgn+yhK/sJIFRN6q8ECSIHhKEyNiuChCYQFjoYS18qBUJ7ECMy6mLESKL
  nYnIoCrZQWHR1djEMr8Hc1/oJHlUeL7YQYXvHuEwLQpswqV2Iox3kFGb4/jHh/WH
  U7L0EcUdbrRmZ+Oz2O2C7S9b2Y7MN6zUnyHkQIDAQABo4IDFjCCA3owNgYDVR0R
  BC8wLYEQamJpbmtvQGdtYwlsLmNvbaAZBgrBgEEAdwZAgGgDBMKMTQ5MjYwNTk1
  MDAJBGNVHRMEAjAAMIHABGNVHSAEgBgwgbUwgbIGCGeBBgEEAAQV5MIG1MH0GCCSg
  AQUFBwICMHEab1RlbnRvIGNlcnRpZm1rYXQgYnlsIHZ5ZGFuIGpha28ga3ZhbGlm
  aWtvdmfueSBjZXJ0aWZpa2F0IHZlIHhnteXNsdSB6YwVtvmEgMjI3LzIwMDAgU2Iu
  IGEgYmF2YXp1amljawnoIHByZWRwaXN1LjAkBggrBgEFBQcCARYYaHR0cDovL3d3
  dy5wb3N0c2lbnVtLmN6MBGCGCSGAQUFBwEDBAwwCjAIBGyEAI5GAQEwDgYDVR0P
  AQH/BAQDAGXgMIGBBGNVHSMEEjB4gBSnn7a0iZ0aZXYJmpX4RH5pgmreC6FdpFsw
  WTElMAKGA1UEBhMCQ1oxLDAqBgNVBAoMI8SMZXNrw6EgcG/FoXRhLCBzLnAuIFtJ
  xIwgNDcxMTQ5ODNdMRwwGgYDVQQDEXNQb3N0U2lbnVtIFJvb3QgUUNBgGECMIIB
  owYDVR0FBIIEMjCAZyWnkAyoDCGLmh0dHA6Ly93d3cucG9zdHNPZ251bS5jei9j
  cmwvcHNxdWFSawZpZWJrYjY55jcmwvNkAyoDCGLmh0dHA6Ly9wb3N0c2lbnVtLnR0
  Yy5jei9jcmwvcHNxdWFSawZpZWJrYjY55jcmwvZkkggY+ggYyGgYlsZGFw0i8vcWNh
  LnBvc3RzaWdudW0uY3ovY24lM2RQb3N0U2lbnVtJTIwUXVhbGlmawVkJTIwQ0Es
  byUzZENlc2thJTIwG9zdGE1MjBzLnAuJTIwJTIwJTIwSUM1MjA0NzExNDk4MyU1ZCxi
  JTNkQ1o/Y2VydGlmawNhdGV5ZXZvY2F0aw9uTG1zdDCBkqCBj6CBjIaBiWxkYXA6
  Ly9wb3N0c2lbnVtLnR0Yy5jei9jbiUzZFBvc3RTaWdudW0lMjBRdWFSawZpZWQ1
  MjBDQ5xvJTNkQ2Vza2E1MjBwB3N0YSUyMHMucC4lMjA1NWJjQyUyMDQ3MTE0OTgz
  JTVkLGM1M2RDWj9jZXJ0aWZpa2F0ZVJldm9jYXRpb25MaXN0MB0GA1UdDgQWBRR1
  04bTatm9zN81TvsJY1Pxoq6+5DANBgkqhkiG9w0BAQUFAAOCARx1oRj654Lrv
  Y2ZY06FIC8XiuC74v3qkpnBJTpa4VdBkjUwGQFBpqb1PhaLXfqPhksPX6NjNz4
  bDrFseuWGP8YBt1VrrlyYe0EmNB16y1t1NZzdOTf8S2Uh7vieOCW0hG+izWhddq/
  ojQvUiScq4psCYC64NEVHFL0hhaTkWk7jQEwk9sDgeQuXnQ10d5V07WsgSPHsrr
  VrFa6TrYrWQfQoMmqnP7Z00SjmT064AHfx9qq1Z/TrnEDIixr0EzmlV0B5ReSX5U
  wXhR0ICE6sIJW0TmxM4wHoXbaIoJtY4PwMHF1sTkba4IT1DJSn3HFeCuGv6/sCu
  enFuLUPenQ==
</SifrovaciCertifikat>
</DZDPN>
```

3.3.2.2 Odpověď

```
<?xml version="1.0" encoding="UTF-8"?>
<DZDPN0dpoved xmlns="http://schemas.cssz.cz/nem/DZDPN20-V2" verze="2020.1"
xmlns:xsi="http://www.w3.org/2001/XMLSchema-instance"
xsi:schemaLocation="http://schemas.cssz.cz/nem/DZDPN20-V2 ./xsd/DZDPN20-V2.xsd">
  <Zamestnavatel>
    <VS>9999515134</VS>
```



```
</Zamestnavatel>
<IntervalNotifikaci>
  <DatumOd>2020-02-01</DatumOd>
  <DatumDo>2020-02-20</DatumDo>
</IntervalNotifikaci>
<Notifikace>
  <VznikDpnInfo xmlns="urn:cz:isvs:cssz:schemas:IkrMessageTypes:v2">
    <IdNotifikace>1111</IdNotifikace>
    <DatumVznikuNotifikace>2020-02-01T18:20:56</DatumVznikuNotifikace>
    <CisloRozhodnuti>102900777767270605</CisloRozhodnuti>
    <IdPripadu>58817082</IdPripadu>
    <Poznamka>Profese: úředník; izolace</Poznamka>
    <Zamestnanec>
      <Jmeno xmlns="urn:cz:isvs:cssz:schemas:IkrMessageTypes:v1">Jan</Jmeno>
      <Prijmeni xmlns="urn:cz:isvs:cssz:schemas:IkrMessageTypes:v1">Nečas</Prijmeni>
      <DatumNarozeni xmlns="urn:cz:isvs:cssz:schemas:IkrMessageTypes:v1">1965-04-
01</DatumNarozeni>
      <RodneCislo xmlns="urn:cz:isvs:cssz:schemas:IkrMessageTypes:v1">6504011234</RodneCislo>
    </Zamestnanec>
    <Zamestnani>
      <NazevZamestnavatele xmlns="urn:cz:isvs:cssz:schemas:IkrMessageTypes:v1">Firma
s.r.o.</NazevZamestnavatele>
      <VariabilniSymbol
xmlns="urn:cz:isvs:cssz:schemas:IkrMessageTypes:v1">9999515134</VariabilniSymbol>
      <KodDruhuCinnosti xmlns="urn:cz:isvs:cssz:schemas:IkrMessageTypes:v1">1</KodDruhuCinnosti>
      <NazevDruhuCinnosti xmlns="urn:cz:isvs:cssz:schemas:IkrMessageTypes:v1">první
pracovní poměr</NazevDruhuCinnosti>
    </Zamestnani>
    <DatumNeschopenOd>2020-01-31</DatumNeschopenOd>
    <LekarVystavil>
      <NazevPzs xmlns="urn:cz:isvs:cssz:schemas:IkrMessageTypes:v1">Medicentrum a.s.</NazevPzs>
      <JmenoLekare xmlns="urn:cz:isvs:cssz:schemas:IkrMessageTypes:v1">Tomáš Léčivý</JmenoLekare>
      <AdresaIcpe xmlns="urn:cz:isvs:cssz:schemas:IkrMessageTypes:v1">
      <Ulice xmlns="urn:cz:isvs:cssz:schemas:IkrMessageTypes:v1">Moravanská</Ulice>
      <CisloPopisne xmlns="urn:cz:isvs:cssz:schemas:IkrMessageTypes:v1">123</CisloPopisne>
      <CisloOrientacni xmlns="urn:cz:isvs:cssz:schemas:IkrMessageTypes:v1">3</CisloOrientacni>
      <NazevObce xmlns="urn:cz:isvs:cssz:schemas:IkrMessageTypes:v1">Brno</NazevObce>
      <PostovniSmerovaciCislo
xmlns="urn:cz:isvs:cssz:schemas:IkrMessageTypes:v1">60200</PostovniSmerovaciCislo>
      <KodStatu xmlns="urn:cz:isvs:cssz:schemas:IkrMessageTypes:v1">CZ</KodStatu>
    </AdresaIcpe>
    </LekarVystavil>
    <UpresneniNeschopnosti>
      <PracovniUraz xmlns="urn:cz:isvs:cssz:schemas:IkrMessageTypes:v1">N</PracovniUraz>
      <UrazJinaOsoba xmlns="urn:cz:isvs:cssz:schemas:IkrMessageTypes:v1">N</UrazJinaOsoba>
      <AlkoholOmamneLatky
xmlns="urn:cz:isvs:cssz:schemas:IkrMessageTypes:v1">N</AlkoholOmamneLatky>
    </UpresneniNeschopnosti>
    <AdresaMistaPobytu>
      <Ulice>Pobytová</Ulice>
      <CisloPopisne>555</CisloPopisne>
      <CisloOrientacni>3</CisloOrientacni>
      <NazevObce>Brno</NazevObce>
      <Dodatek>3. posch</Dodatek>
      <PostovniSmerovaciCislo>60200</PostovniSmerovaciCislo>
      <KodStatu>CZ</KodStatu>
    </AdresaMistaPobytu>
    <Vychazky>
      <DatumVychazkyOd xmlns="urn:cz:isvs:cssz:schemas:IkrMessageTypes:v1">2019-07-
05</DatumVychazkyOd>
      <DatumVychazkyDo xmlns="urn:cz:isvs:cssz:schemas:IkrMessageTypes:v1">2019-07-
25</DatumVychazkyDo>
      <IntervalVychazek xmlns="urn:cz:isvs:cssz:schemas:IkrMessageTypes:v1">
      <CasOd xmlns="urn:cz:isvs:cssz:schemas:IkrMessageTypes:v1">10:00</CasOd>
      <CasDo xmlns="urn:cz:isvs:cssz:schemas:IkrMessageTypes:v1">11:00:00</CasDo>
```



```
</IntervalVychazek>
<IntervalVychazek xmlns="urn:cz:isvs:cssz:schemas:IkrMessageTypes:v1">
  <CasOd xmlns="urn:cz:isvs:cssz:schemas:IkrMessageTypes:v1">14:00:00</CasOd>
  <CasDo>15:00:00</CasDo>
</IntervalVychazek>
</Vychazky>
</VznikDpnInfo>
<TrvaniDpnInfo xmlns="urn:cz:isvs:cssz:schemas:IkrMessageTypes:v2">
  <IdNotifikace>1112</IdNotifikace>
  <DatumVznikuNotifikace>2020-02-01T18:22:56</DatumVznikuNotifikace>
  <CisloRozhodnuti>102900777767270605</CisloRozhodnuti>
  <IdPripadu>58817082</IdPripadu>
  <Poznamka>Profese: úředník; izolace</Poznamka>
  <Zamestnanec>
    <Jmeno xmlns="urn:cz:isvs:cssz:schemas:IkrMessageTypes:v1">Jan</Jmeno>
    <Prijmeni xmlns="urn:cz:isvs:cssz:schemas:IkrMessageTypes:v1">Nečas</Prijmeni>
    <DatumNarozeni xmlns="urn:cz:isvs:cssz:schemas:IkrMessageTypes:v1">1965-04-
01</DatumNarozeni>
    <RodneCislo xmlns="urn:cz:isvs:cssz:schemas:IkrMessageTypes:v1">6501011234</RodneCislo>
  </Zamestnanec>
  <Zamestnani>
    <NazevZamestnavatele xmlns="urn:cz:isvs:cssz:schemas:IkrMessageTypes:v1">Firma
s.r.o.</NazevZamestnavatele>
    <VariabilniSymbol
xmlns="urn:cz:isvs:cssz:schemas:IkrMessageTypes:v1">9999515134</VariabilniSymbol>
    <KodDruhuCinnosti xmlns="urn:cz:isvs:cssz:schemas:IkrMessageTypes:v1">1</KodDruhuCinnosti>
    <NazevDruhuCinnosti xmlns="urn:cz:isvs:cssz:schemas:IkrMessageTypes:v1">první
pracovní poměr</NazevDruhuCinnosti>
  </Zamestnani>
  <DatumNeschopenOd>2019-07-05</DatumNeschopenOd>
  <DatumVystaveniKeDni>2019-07-18</DatumVystaveniKeDni>
  <LekarPotvrdil>
    <NazevPzs xmlns="urn:cz:isvs:cssz:schemas:IkrMessageTypes:v1">Medicentrum a.s.</NazevPzs>
    <JmenoLekare xmlns="urn:cz:isvs:cssz:schemas:IkrMessageTypes:v1">Tomáš Léčivý</JmenoLekare>
    <AdresaIcpe xmlns="urn:cz:isvs:cssz:schemas:IkrMessageTypes:v1">
      <Ulice xmlns="urn:cz:isvs:cssz:schemas:IkrMessageTypes:v1">Moravanská</Ulice>
      <CisloPopisne xmlns="urn:cz:isvs:cssz:schemas:IkrMessageTypes:v1">123</CisloPopisne>
      <CisloOrientacni xmlns="urn:cz:isvs:cssz:schemas:IkrMessageTypes:v1">3</CisloOrientacni>
      <NazevObce xmlns="urn:cz:isvs:cssz:schemas:IkrMessageTypes:v1">Brno</NazevObce>
      <PostovniSmerovaciCislo
xmlns="urn:cz:isvs:cssz:schemas:IkrMessageTypes:v1">60200</PostovniSmerovaciCislo>
      <KodStatu xmlns="urn:cz:isvs:cssz:schemas:IkrMessageTypes:v1">CZ</KodStatu>
    </AdresaIcpe>
  </LekarPotvrdil>
</TrvaniDpnInfo>
<UkonceniDpnInfo xmlns="urn:cz:isvs:cssz:schemas:IkrMessageTypes:v2">
  <IdNotifikace>1113</IdNotifikace>
  <DatumVznikuNotifikace>2020-02-01T18:24:56</DatumVznikuNotifikace>
  <CisloRozhodnuti>102900777767270605</CisloRozhodnuti>
  <IdPripadu>58817082</IdPripadu>
  <Poznamka>Profese: úředník; izolace</Poznamka>
  <Zamestnanec>
    <Jmeno xmlns="urn:cz:isvs:cssz:schemas:IkrMessageTypes:v1">Jan</Jmeno>
    <Prijmeni xmlns="urn:cz:isvs:cssz:schemas:IkrMessageTypes:v1">Nečas</Prijmeni>
    <DatumNarozeni xmlns="urn:cz:isvs:cssz:schemas:IkrMessageTypes:v1">1965-04-
01</DatumNarozeni>
    <RodneCislo xmlns="urn:cz:isvs:cssz:schemas:IkrMessageTypes:v1">6501011234</RodneCislo>
  </Zamestnanec>
  <Zamestnani>
    <NazevZamestnavatele xmlns="urn:cz:isvs:cssz:schemas:IkrMessageTypes:v1">Firma
s.r.o.</NazevZamestnavatele>
    <VariabilniSymbol
xmlns="urn:cz:isvs:cssz:schemas:IkrMessageTypes:v1">9999515134</VariabilniSymbol>
    <KodDruhuCinnosti xmlns="urn:cz:isvs:cssz:schemas:IkrMessageTypes:v1">1</KodDruhuCinnosti>
```



```
<NazevDruhuCinnosti xmlns="urn:cz:isvs:cssz:schemas:IkrMessageTypes:v1">první
pracovní poměr</NazevDruhuCinnosti>
</Zamestnani>
<DatumNeschopenOd>2019-07-05</DatumNeschopenOd>
<DatumNeschopenDo>2019-07-25</DatumNeschopenDo>
<LekarRozhodl>
  <NazevPzs xmlns="urn:cz:isvs:cssz:schemas:IkrMessageTypes:v1">Medicentrum a.s.</NazevPzs>
  <JmenoLekare xmlns="urn:cz:isvs:cssz:schemas:IkrMessageTypes:v1">Tomáš Léčivý</JmenoLekare>
  <AdresaIcpe xmlns="urn:cz:isvs:cssz:schemas:IkrMessageTypes:v1">
    <Ulice xmlns="urn:cz:isvs:cssz:schemas:IkrMessageTypes:v1">Moravanská</Ulice>
    <CisloPopisne xmlns="urn:cz:isvs:cssz:schemas:IkrMessageTypes:v1">123</CisloPopisne>
    <CisloOrientacni xmlns="urn:cz:isvs:cssz:schemas:IkrMessageTypes:v1">3</CisloOrientacni>
    <NazevObce xmlns="urn:cz:isvs:cssz:schemas:IkrMessageTypes:v1">Brno</NazevObce>
    <PostovniSmerovaciCislo
xmlns="urn:cz:isvs:cssz:schemas:IkrMessageTypes:v1">60200</PostovniSmerovaciCislo>
    <KodStatu xmlns="urn:cz:isvs:cssz:schemas:IkrMessageTypes:v1">CZ</KodStatu>
  </AdresaIcpe>
</LekarRozhodl>
</UkonceniDpnInfo>
</Notifikace>
</DZDPNOdpoved>
```